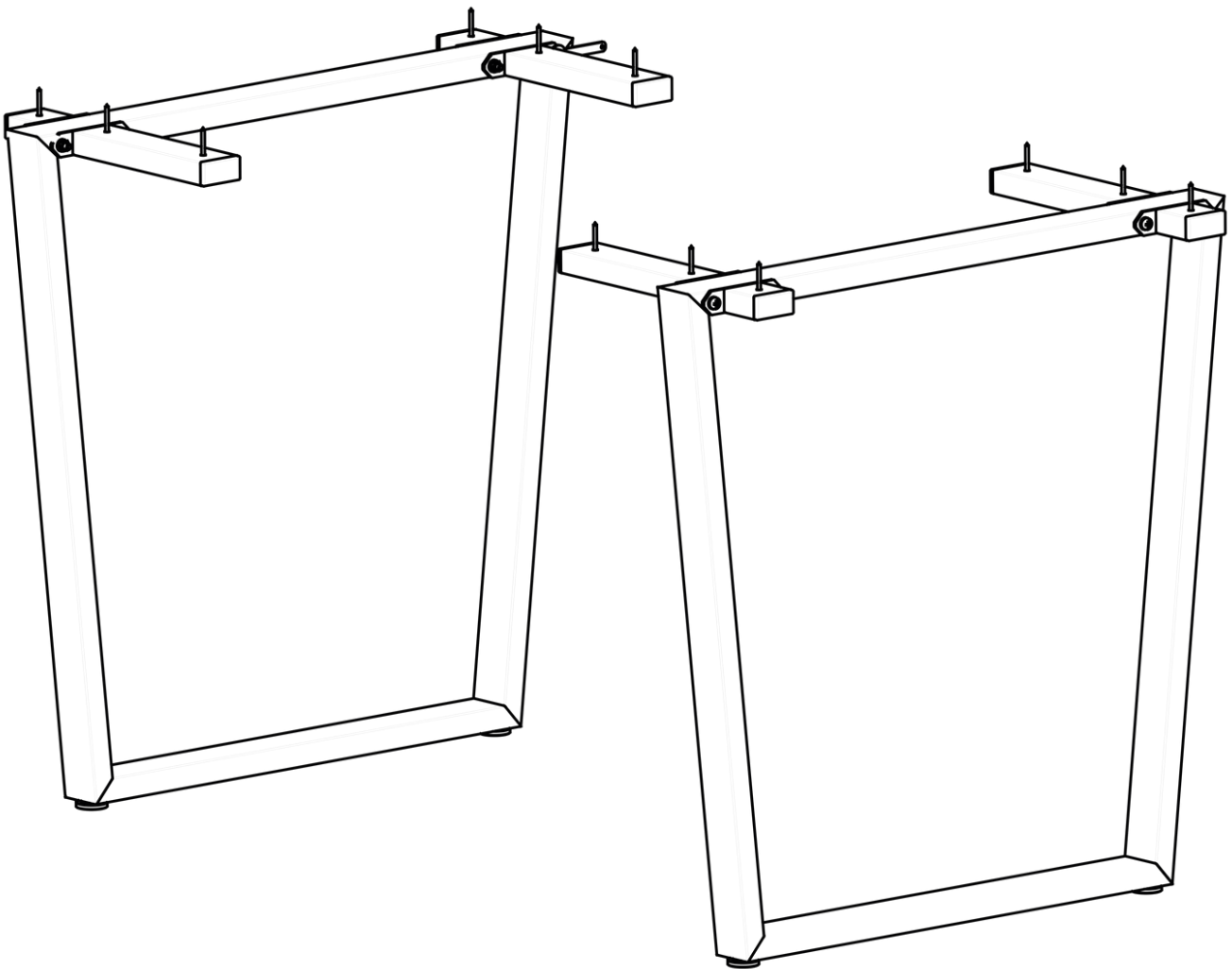


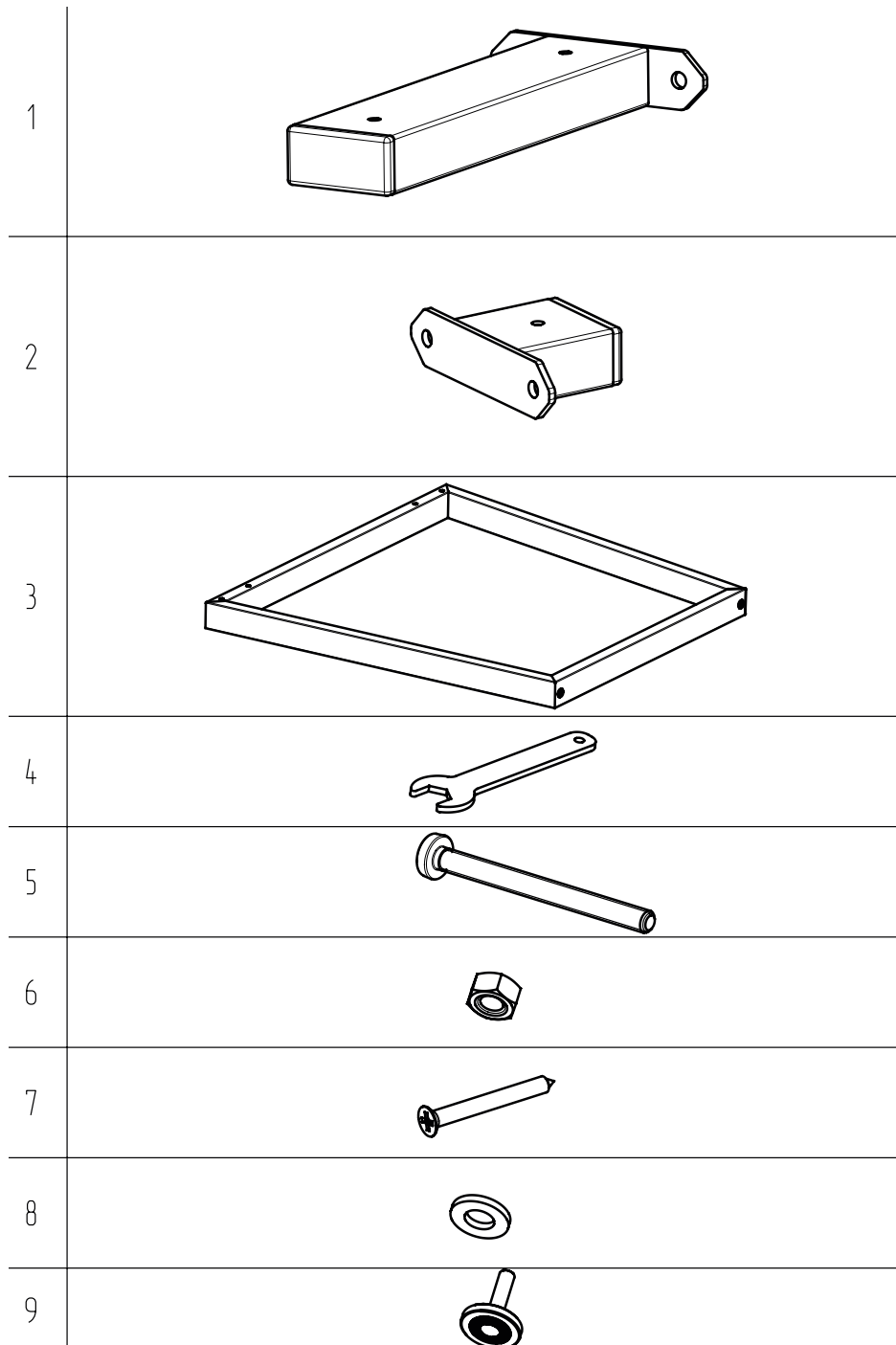
Montageanleitung

Trapez Tischgestell Metall schwarz – 1 Paar (2 Stück) H4H321



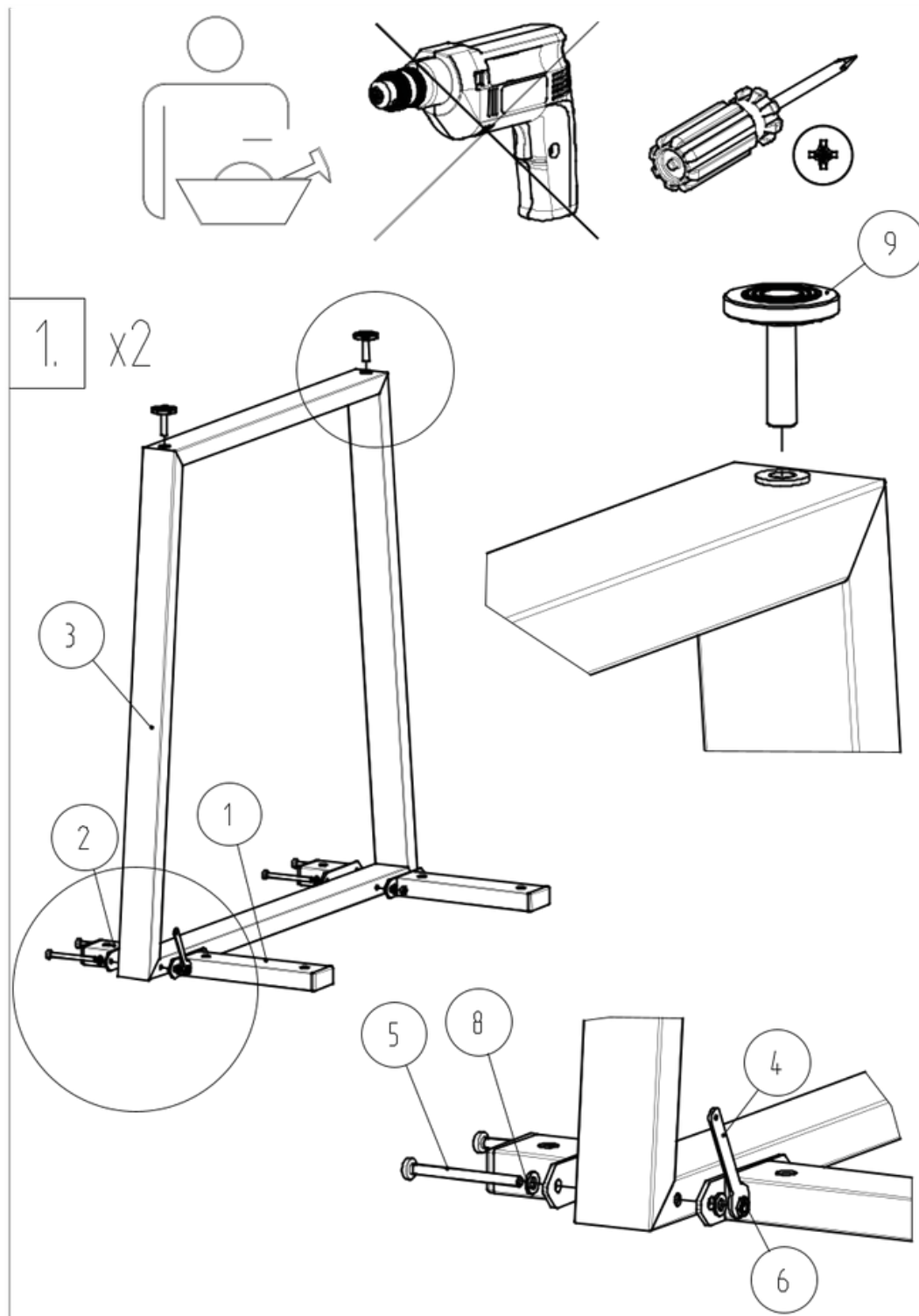
Montageanleitung

Trapez Tischgestell Metall schwarz – 1 Paar (2 Stück) H4H321



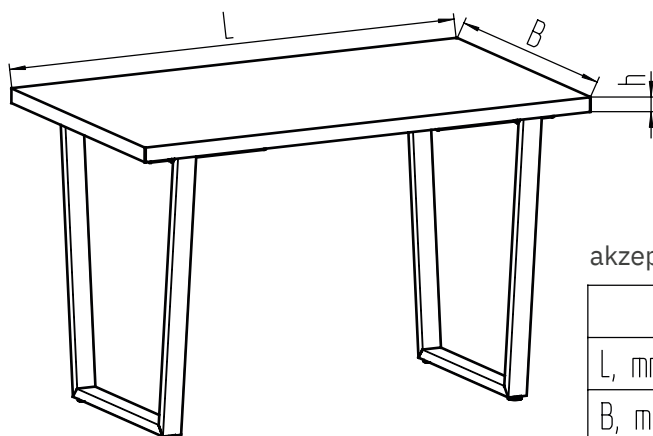
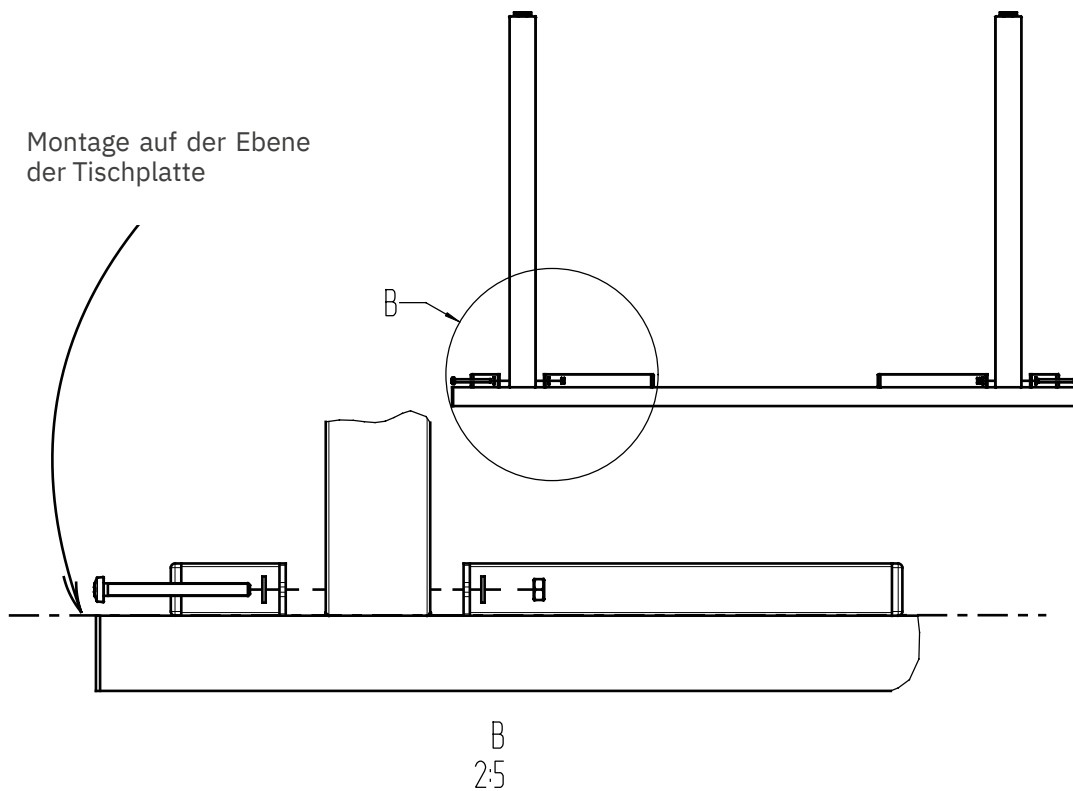
Montageanleitung

Trapez Tischgestell Metall schwarz – 1 Paar (2 Stück) H4H321



Montageanleitung

Trapez Tischgestell Metall schwarz – 1 Paar (2 Stück) H4H321



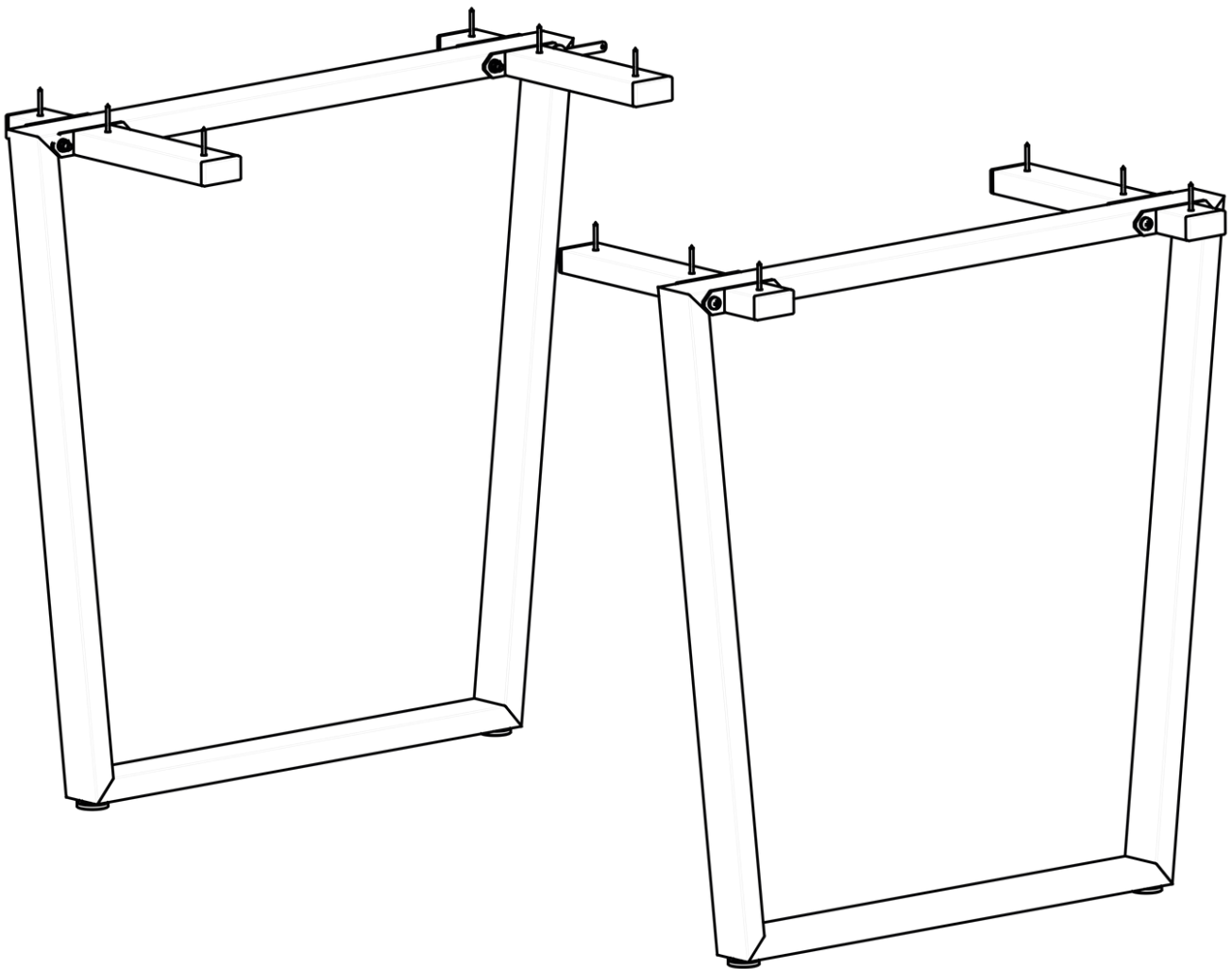
akzeptable Parameter der Tischplatte

	min	max
L, mm	800	1600
B, mm	800	1000
h, mm	40	

Maximal zulässige statische Belastung des Metallrahmens - 80 kg

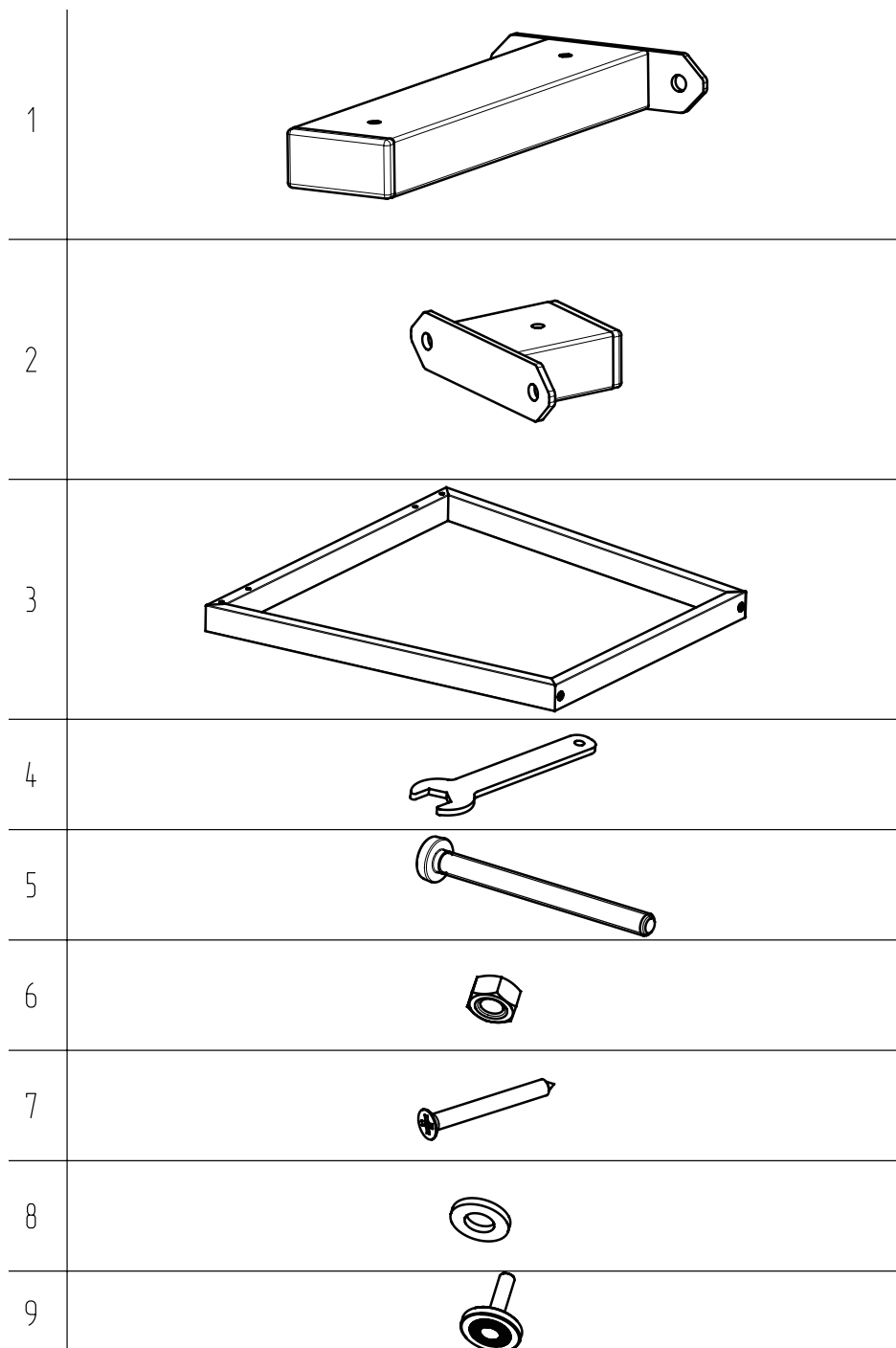
Assembly Instruction

Trapeze table legs metal black - 1 pair (2 pieces) H4H321



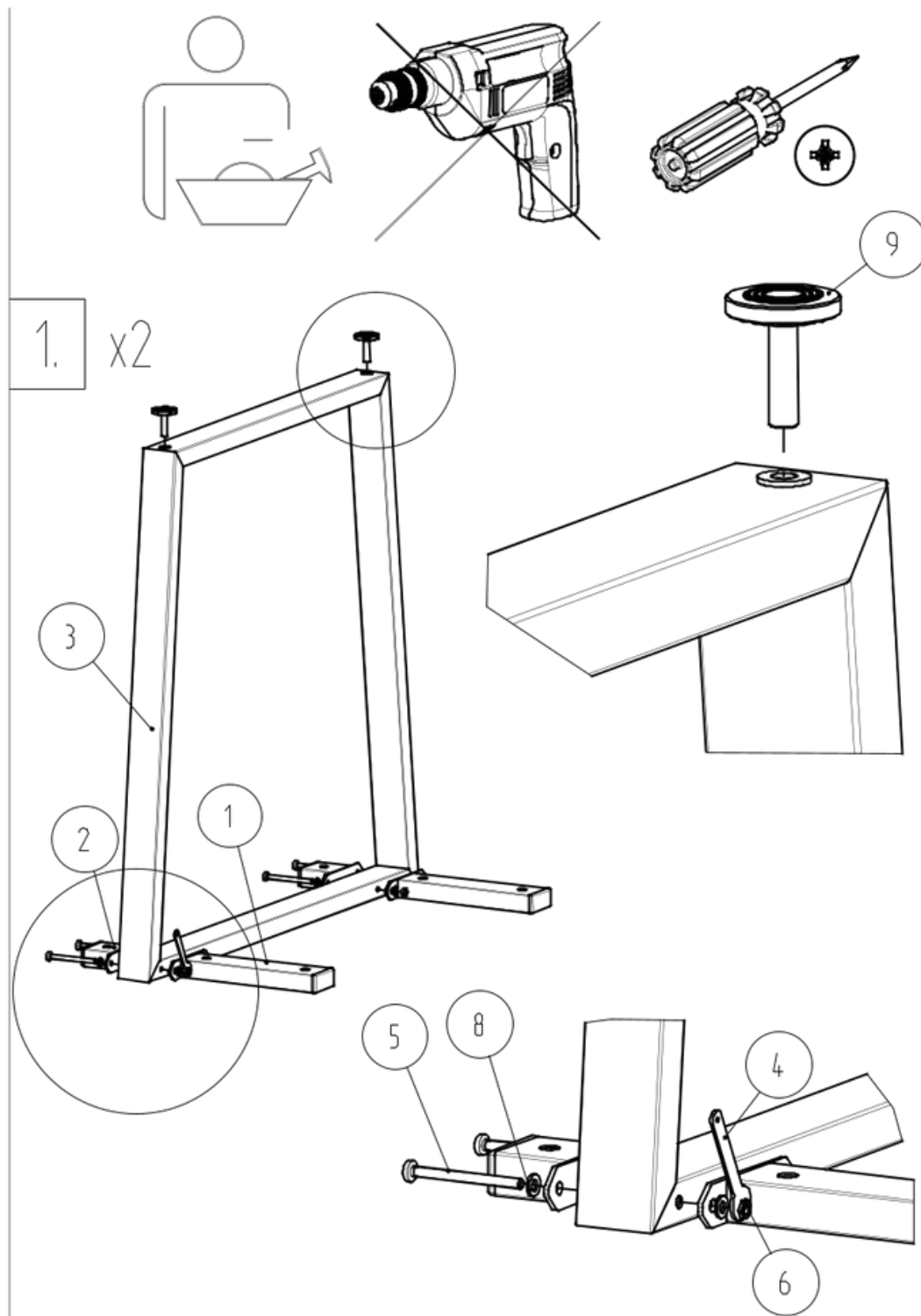
Assembly Instruction

Trapeze table legs metal black - 1 pair (2 pieces) H4H321



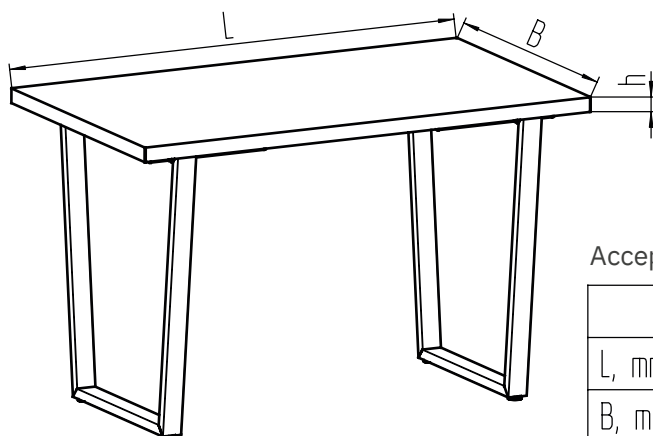
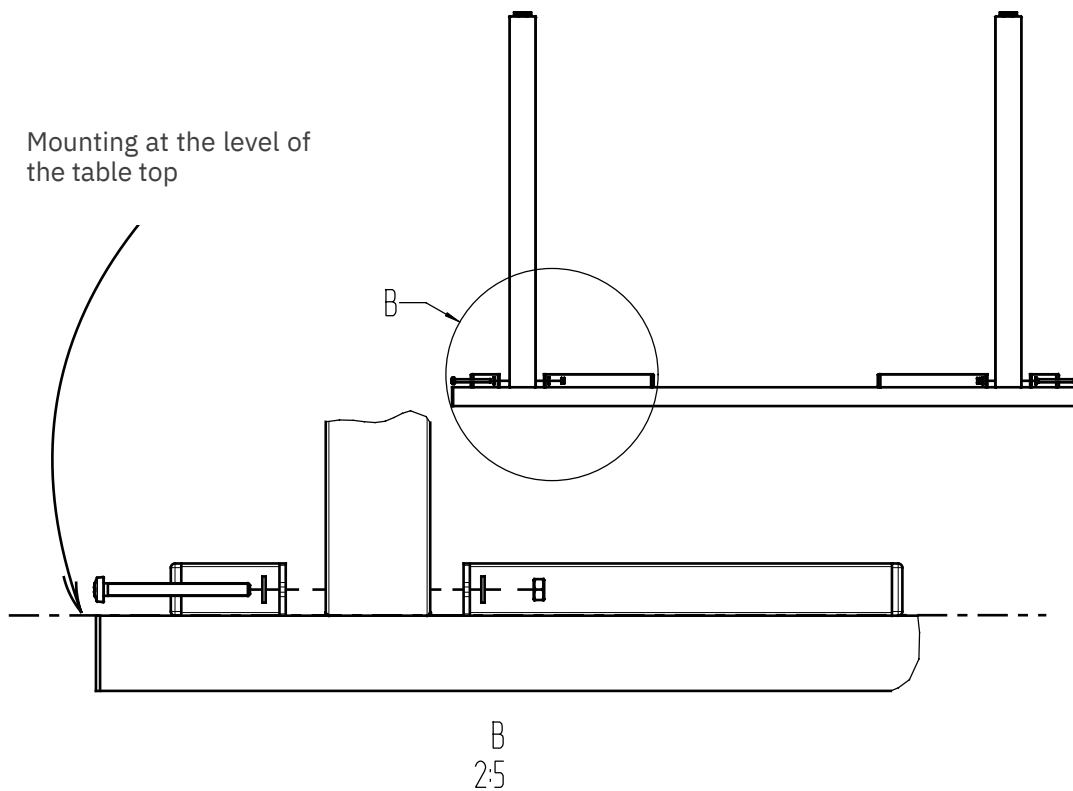
Assembly Instruction

Trapeze table legs metal black - 1 pair (2 pieces) H4H321



Assembly Instruction

Trapeze table legs metal black - 1 pair (2 pieces) H4H321



Acceptable parameters of the table top

	min	max
L, mm	800	1600
B, mm	800	1000
h, mm	40	

Maximum permissible static load of the metal frame - 80 kg