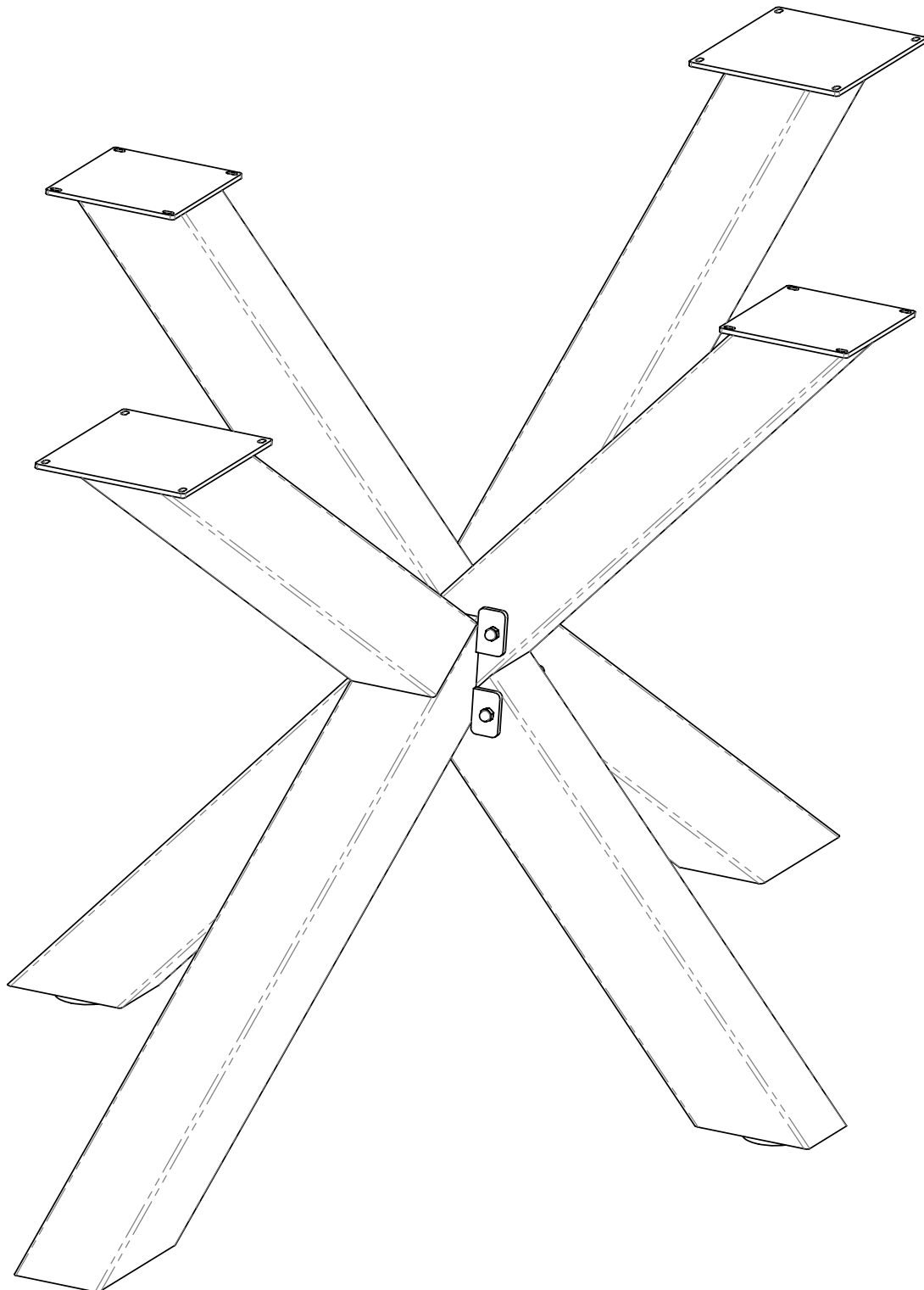


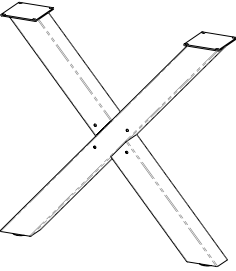
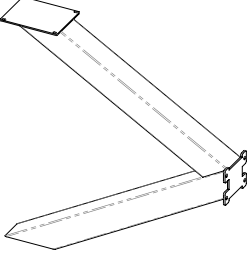



# Montageanleitung

Hora Spider Tischgestell H4H220





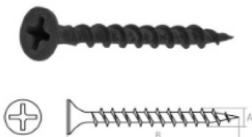
# Montageanleitung

## Hora Spider Tischgestell H4H220

Pos.	Abbildung	Stk.
1		1
2		2
3		2
4		4
5		8

# Montageanleitung

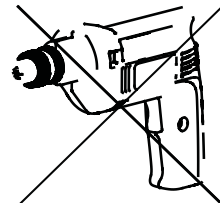
Hora Spider Tischgestell H4H220

6		8
7		4
8		16

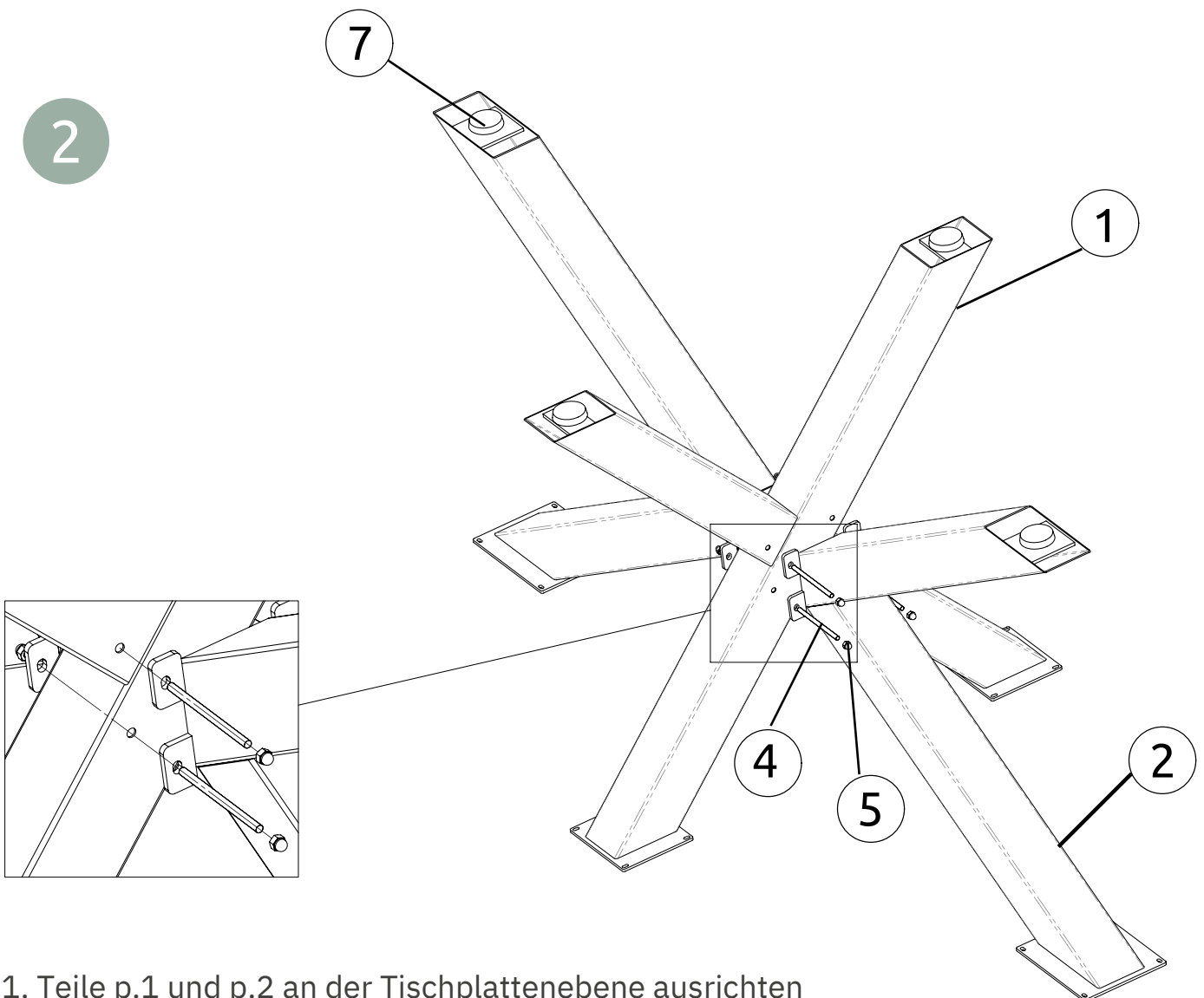
# Montageanleitung

Hora Spider Tischgestell H4H220

1



2



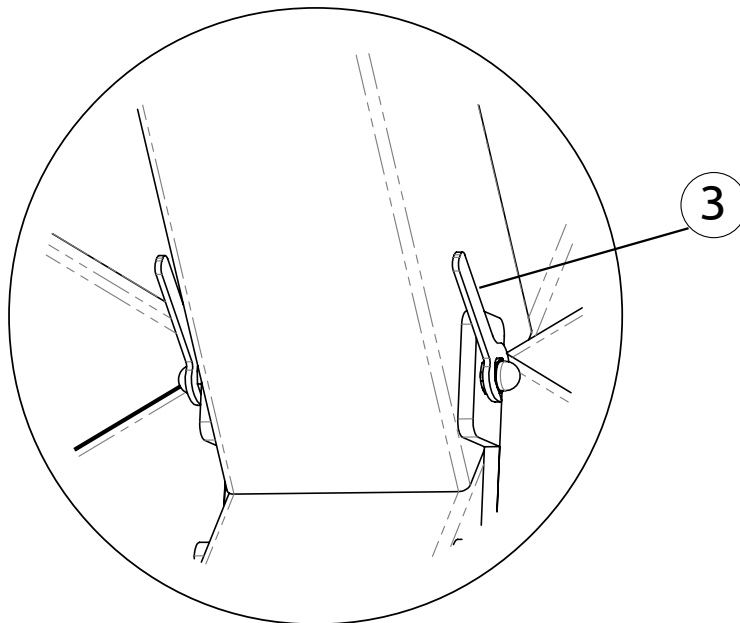
1. Teile p.1 und p.2 an der Tischplattenebene ausrichten
2. Verbinden Sie die Teile p.1 und p.2 miteinander (siehe Schritt 2.2)
3. die Arbeitsplatte anschrauben; die Stützfüße montieren (siehe Punkt 8) (ggf. an die Bodenfläche/Höhe anpassen)



# Montageanleitung

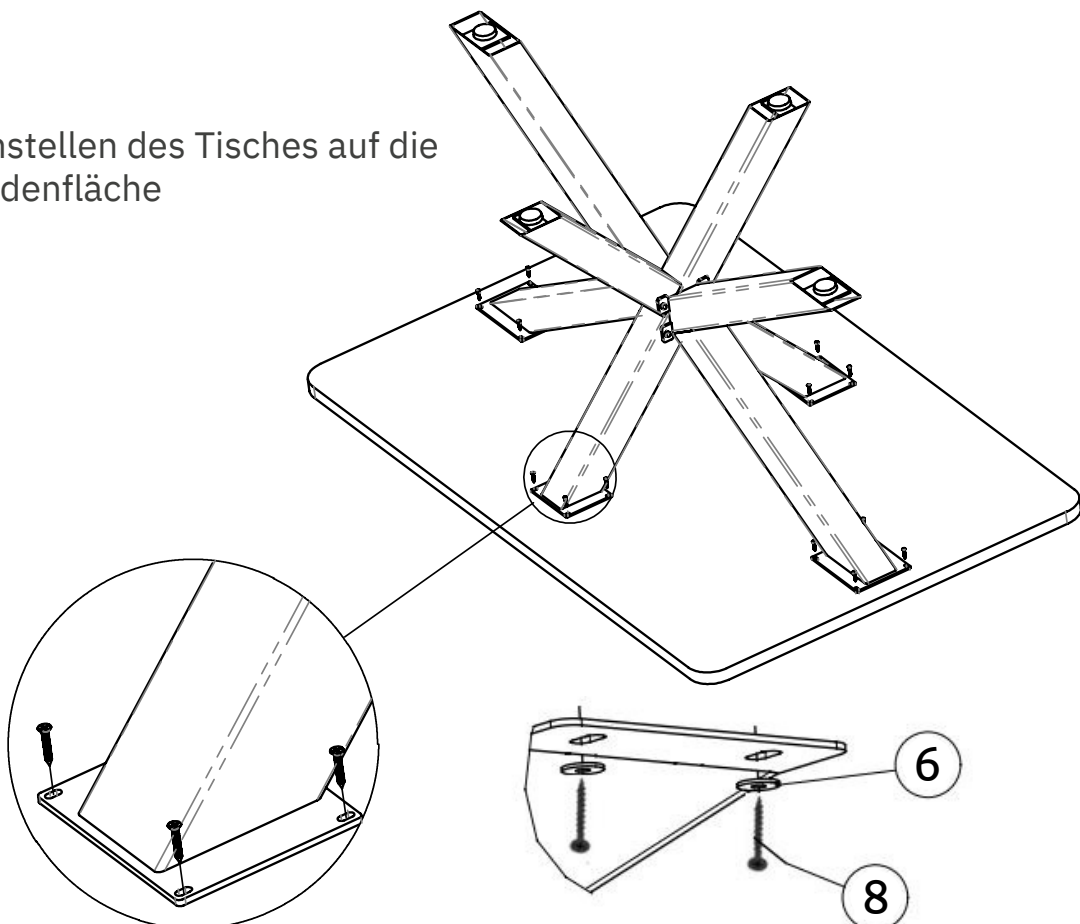
Hora Spider Tischgestell H4H220

3



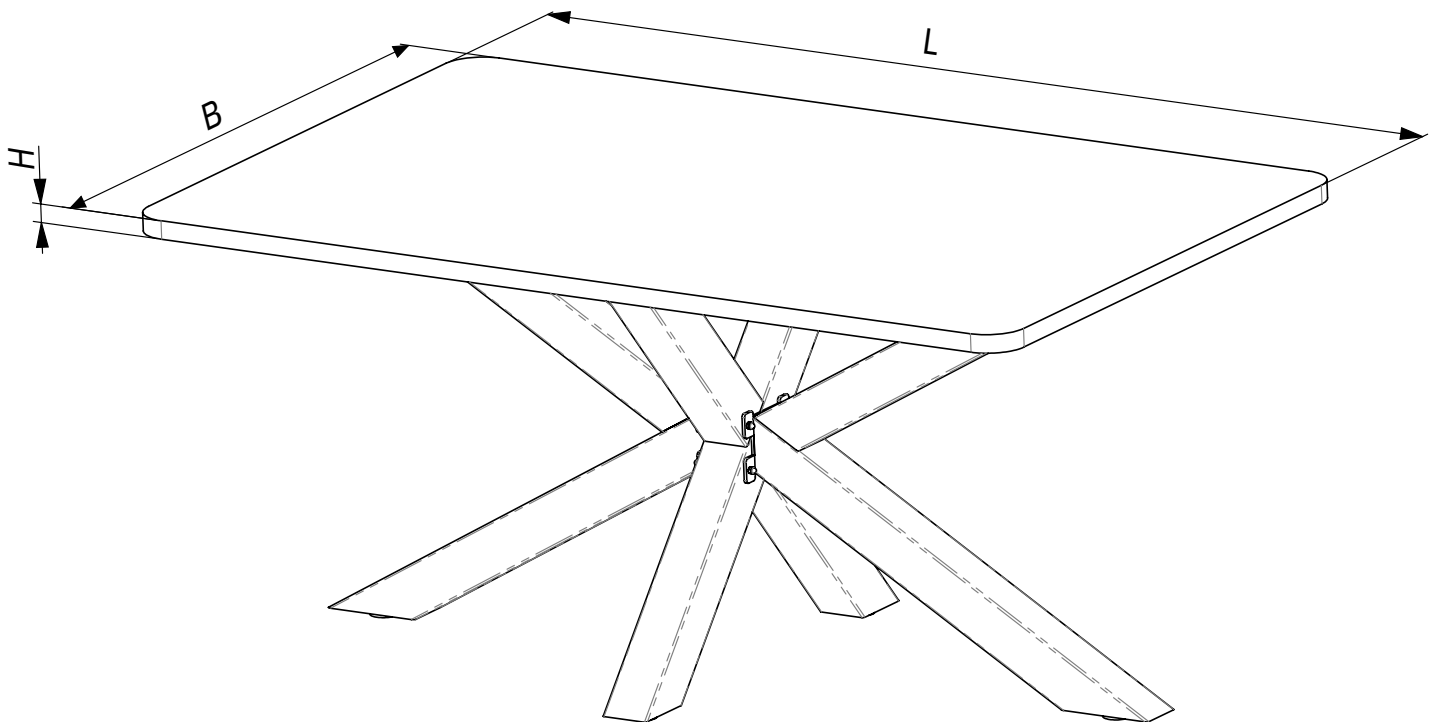
4

Einstellen des Tisches auf die  
Bodenfläche



# Montageanleitung

Hora Spider Tischgestell H4H220



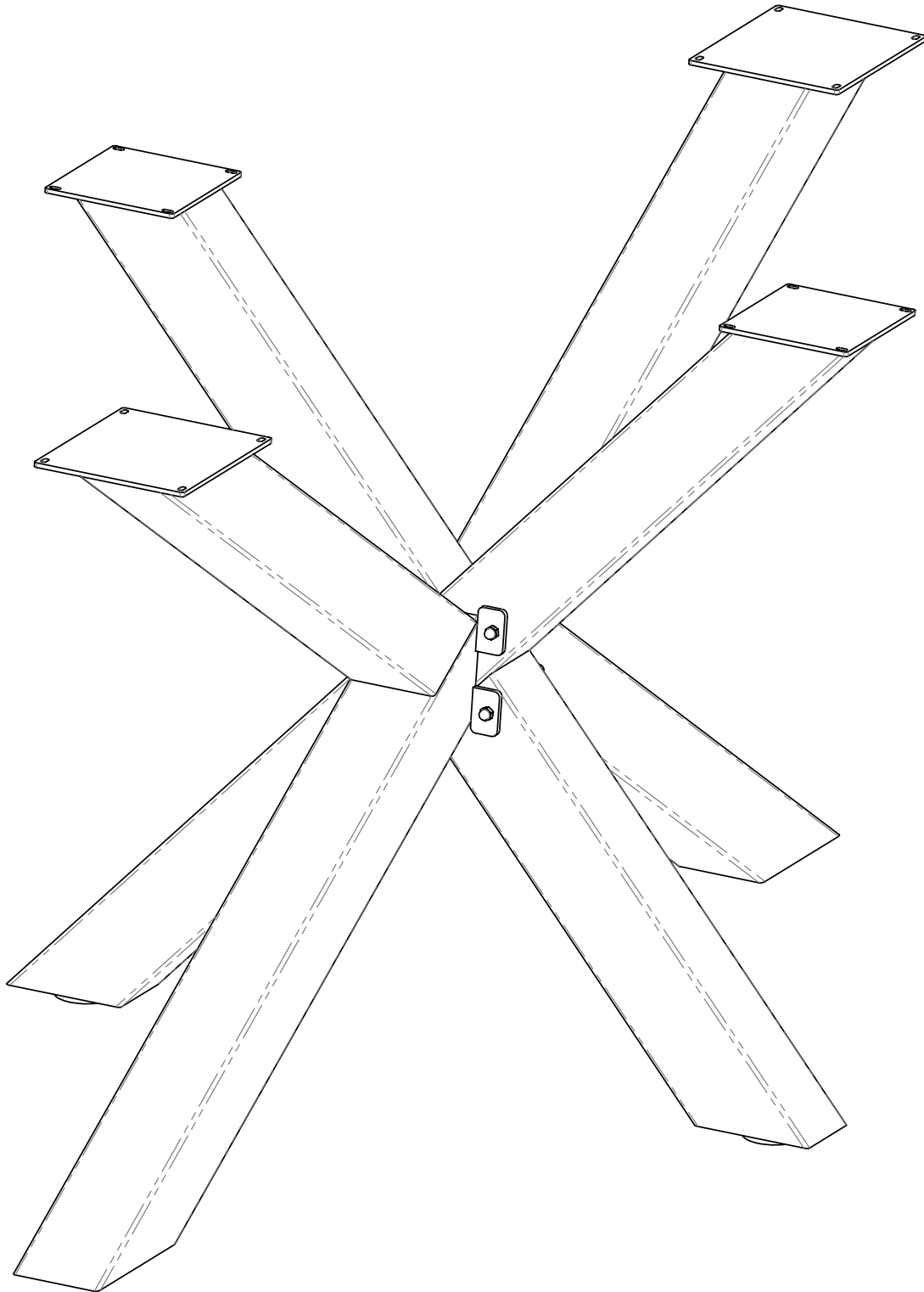
akzeptable Parameter der Tischplatte

	min	max
L, mm	1600	3000
B, mm	800	1000
h, mm	40	

Maximal zulässige statische Belastung des Metallrahmens - 150 kg

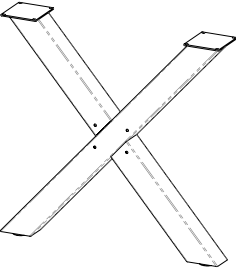
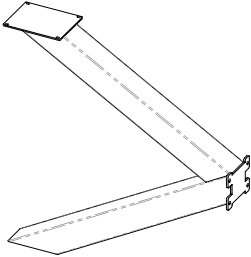


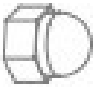
# Assembly Instruction

Hora Spider table legs H4H220





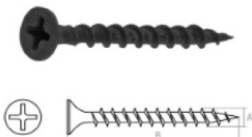
# Assembly Instruction

Hora Spider table legs H4H220

Point	Image	Qty.
1		1
2		2
3		2
4		4
5		8

# Assembly Instruction

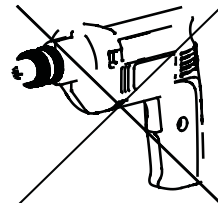
Hora Spider table legs H4H220

6		8
7		4
8		16

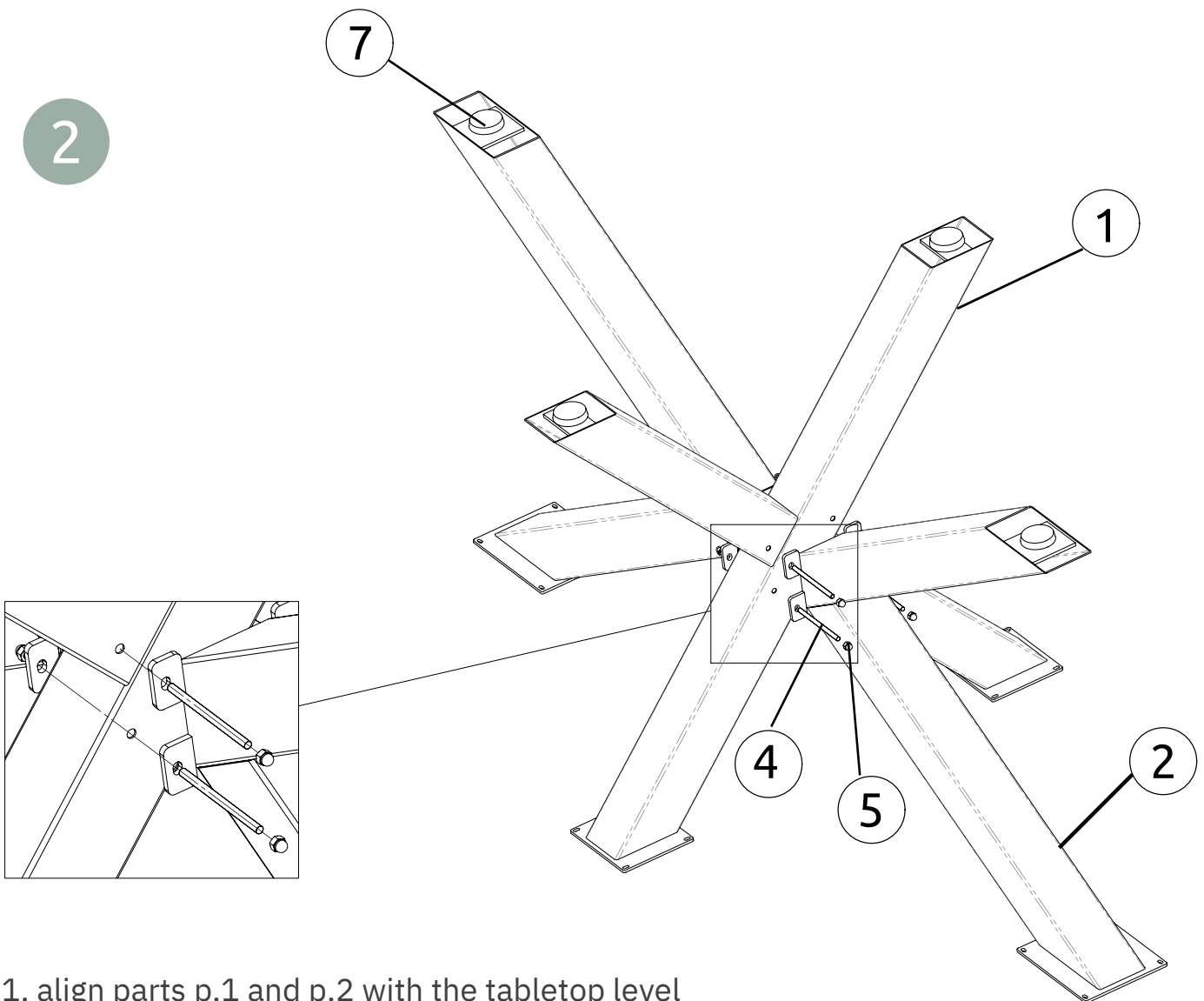
# Assembly Instruction

Hora Spider table legs H4H220

1



2

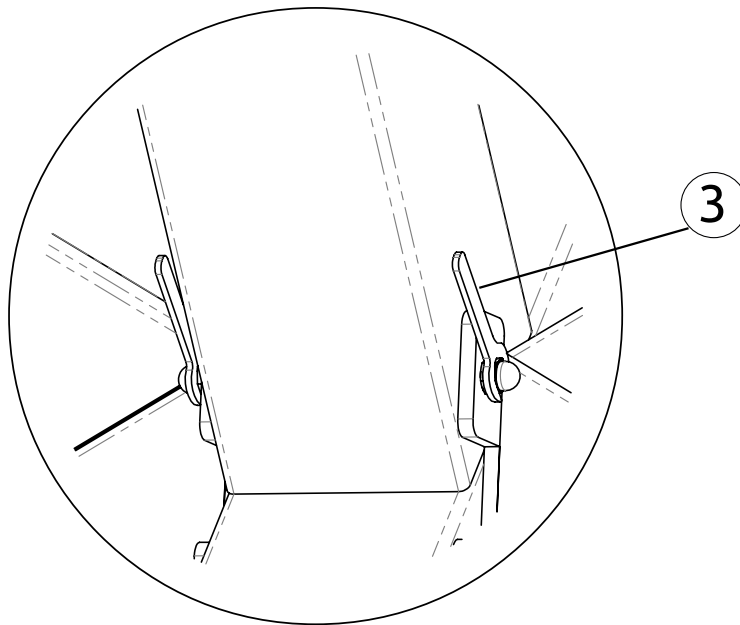


1. align parts p.1 and p.2 with the tabletop level
2. connect parts p.1 and p.2 to each other (see step 2.2)
3. screw on the worktop; fit the support legs (see point 8)  
(adjust to the floor surface/height if necessary)

# Assembly Instruction

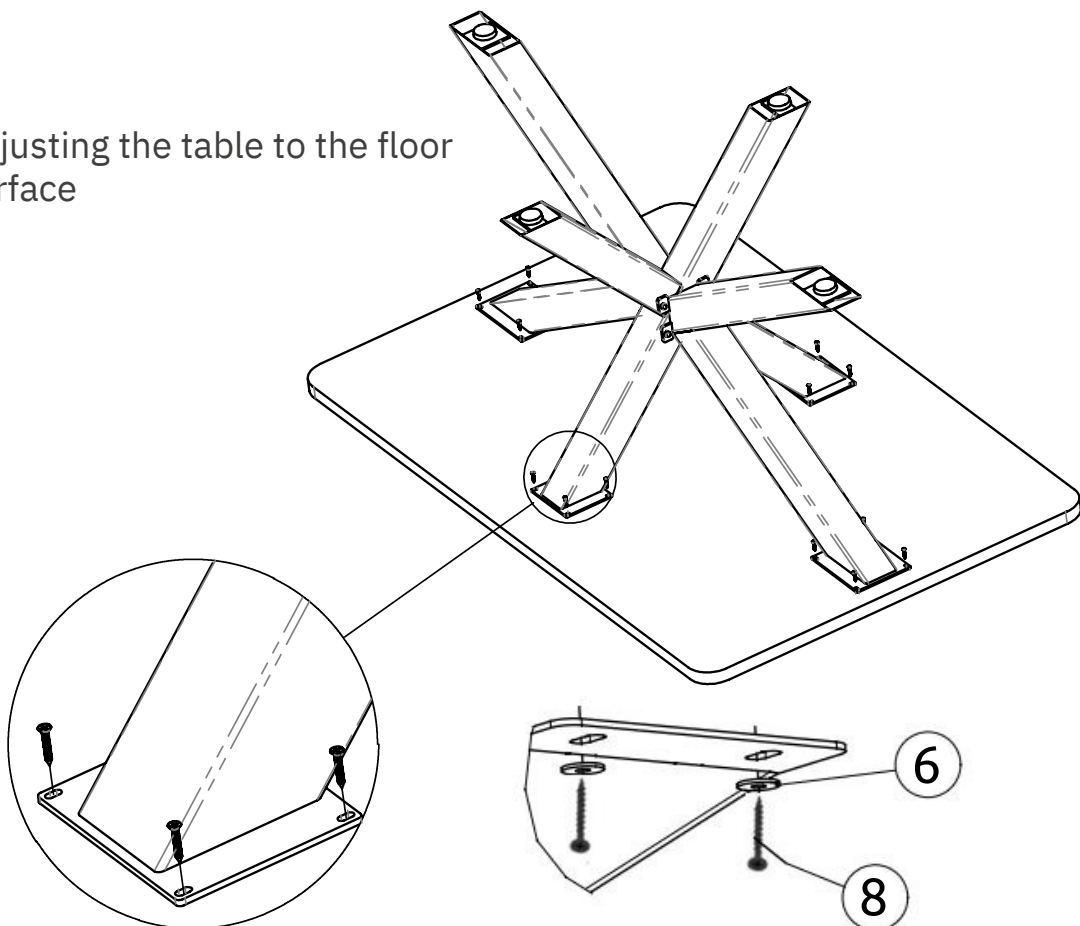
Hora Spider table legs H4H220

3



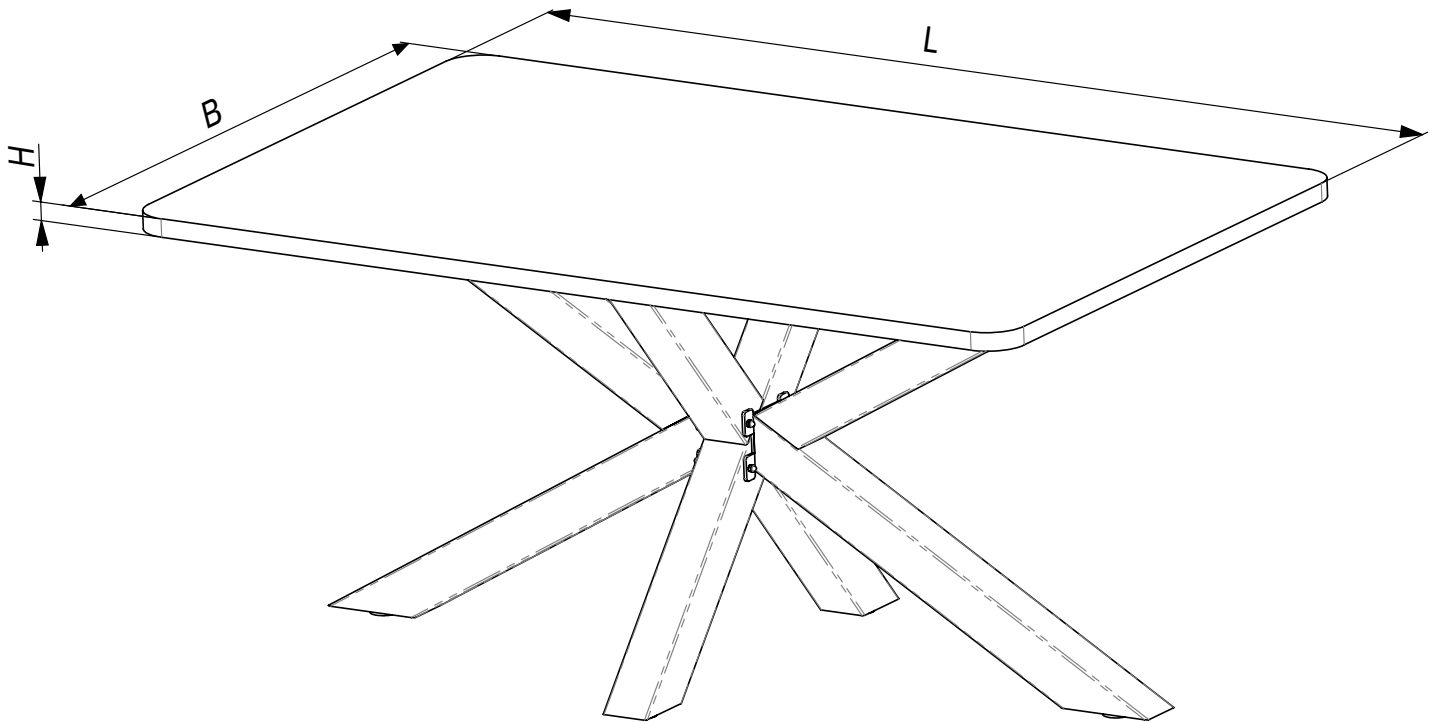
4

Adjusting the table to the floor surface



# Assembly Instruction

Hora Spider table legs H4H220



Acceptable parameters of the table top

	<b>min</b>	<b>max</b>
<b>L, mm</b>	<b>1600</b>	<b>3000</b>
<b>B, mm</b>	<b>800</b>	<b>1000</b>
<b>h, mm</b>	<b>40</b>	

Maximum permissible static load of the metal frame - 150 kg